



## 廈門普高運動器材有限公司

### \* PUTTER規格表 \*

客戶: KI  
型號: PP190-9

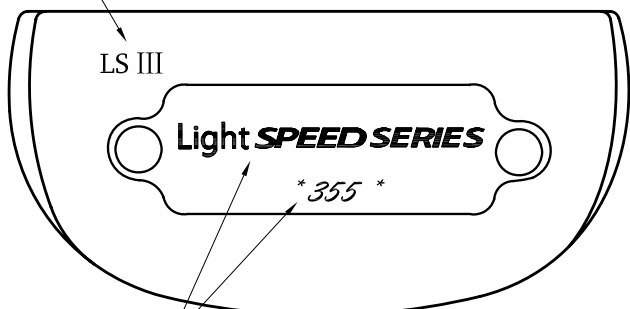
品名: LS III PUTTER

製表日期: 2009/09/02  
材質: 304 SS

					公差
LOFT	3	3	3		±1
LIE	70	70	70		±1
BOUNCE					
Offset					
LENGTH					
配重块	铝	钢	黄铜		
毛胚重gm					
成品重gm	340	355	370		
握把			帽套		
杆徑			杆子		左手 <input type="checkbox"/>
杆外徑	φ 8.20 ± 0.05mm				右手 <input checked="" type="checkbox"/>
磨光方式	海棉				
製作方式	打击面铣金钱纹, 底板配不同重量块, 底板海棉, 余部位喷玻璃珠后再电镀黑镍. 底板电镀后喷晶油				
備注					

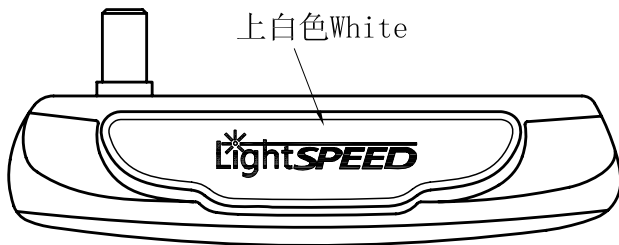
配重块W. T	铝AL	钢SS	黄铜Cu
成品重	340g	355g	370g

上白色White

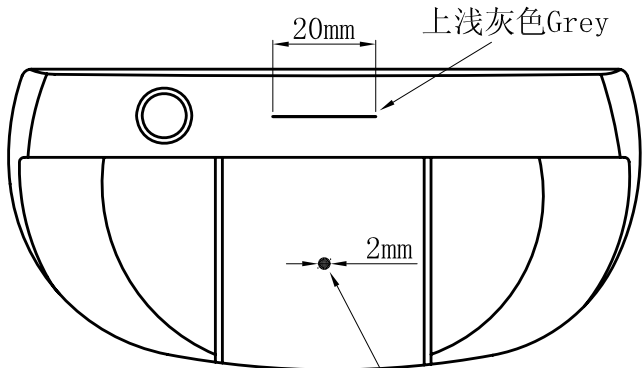
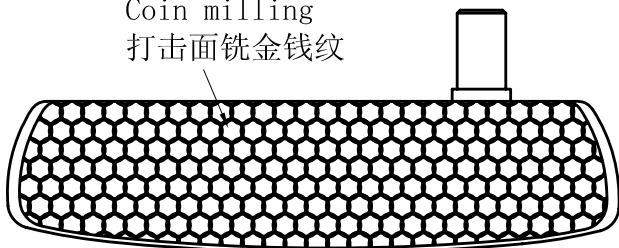


Laser etched logo  
激光刻字

上白色White



Coin milling  
打击面铣金钱纹



上浅灰色Grey

上白色White

1					
序號	標記	更改內容	更改原因	簽名	日期

審核:

承辦人:

